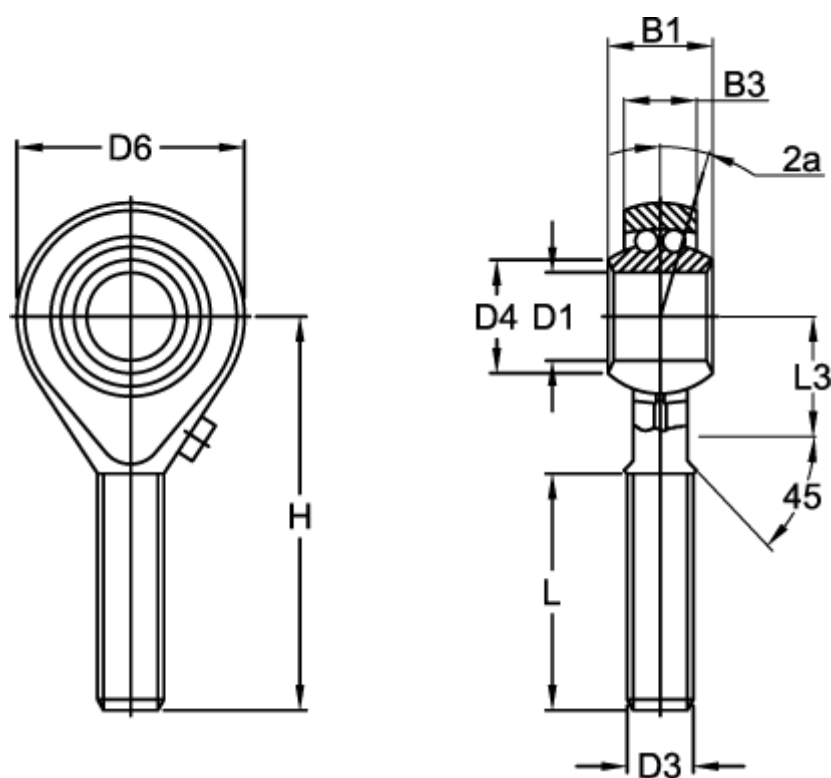


Varenummer: 03705012
 Beskrivelse: Fluro ledhoved BRM 12 L
 venstregevind med kuglelejer

Mål



B1	= 16	L	= 33
B3	= 12.00	L3	= 19
D1	= 12	Max o/min	= 1125
D3	= M12x1,75	Statisk belastning (N)	= 1800
D4	= 14.5	Vinkel 2a	= 7.5
D6	= 32	Vægt (kg)	= 0.087
Dynamisk belastning C (N)	= 4950.0		
H	= 54		